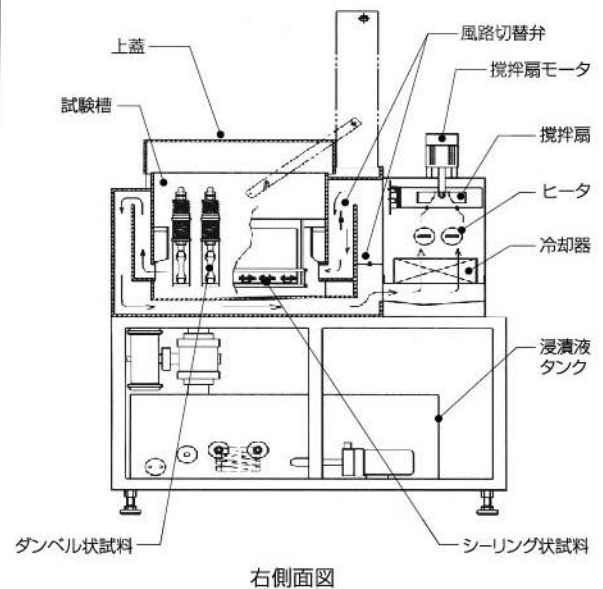


応力腐食割れ試験機

*井上 純



■概要

アルミニウム合金の応力腐食割れを試験する装置で、塩水浸漬試験・乾燥試験のサイクル試験を行うことができます。(ASTM G44、JIS H8711、ISO 9591に対応)

■特長

1. 試験槽は塩化ビニル製、調温槽はチタン製で耐食性に優れています。
2. 試料は固定で、浸漬液をスピーディーに試験槽へ送液・回収する方式を採用し、浸漬液送水時間2分30秒以内、浸漬液回収時間1分以内と、短時間サイクル試験対応が可能です。
3. ダンベル状試料に負荷をかける治具は20個まで取付可能です。また負荷をかけたシーリング状の試料を付属のカゴに入れて同時に試験することも可能です。
4. 塩水浸漬試験中、調温槽は次の乾燥試験の温度・湿度を維持しながら待機し、試験が切り替わると同時に試験槽へ送入することにより、温度・湿度の移行が早く、スムーズです。

■仕様

浸漬試験	
浸漬液温度	22~28℃
浸漬深さ	130~180mm
乾燥試験	
温度	22~28℃
湿度	45~70%rh (但し45%rhは温度27℃以上に於いて)
試料	
ダンベル状試料用治具	20個取付可能
シーリング状試料用カゴ	4個付属 カゴ寸法(幅14×奥行36×高さ5cm)
試験槽内寸法	約幅85×奥行50×高さ44cm
外形寸法	約幅175×奥行116×高さ155cm
所要電気容量	3相200V 約25A

*日高・川越工場 製造部設計課 課長